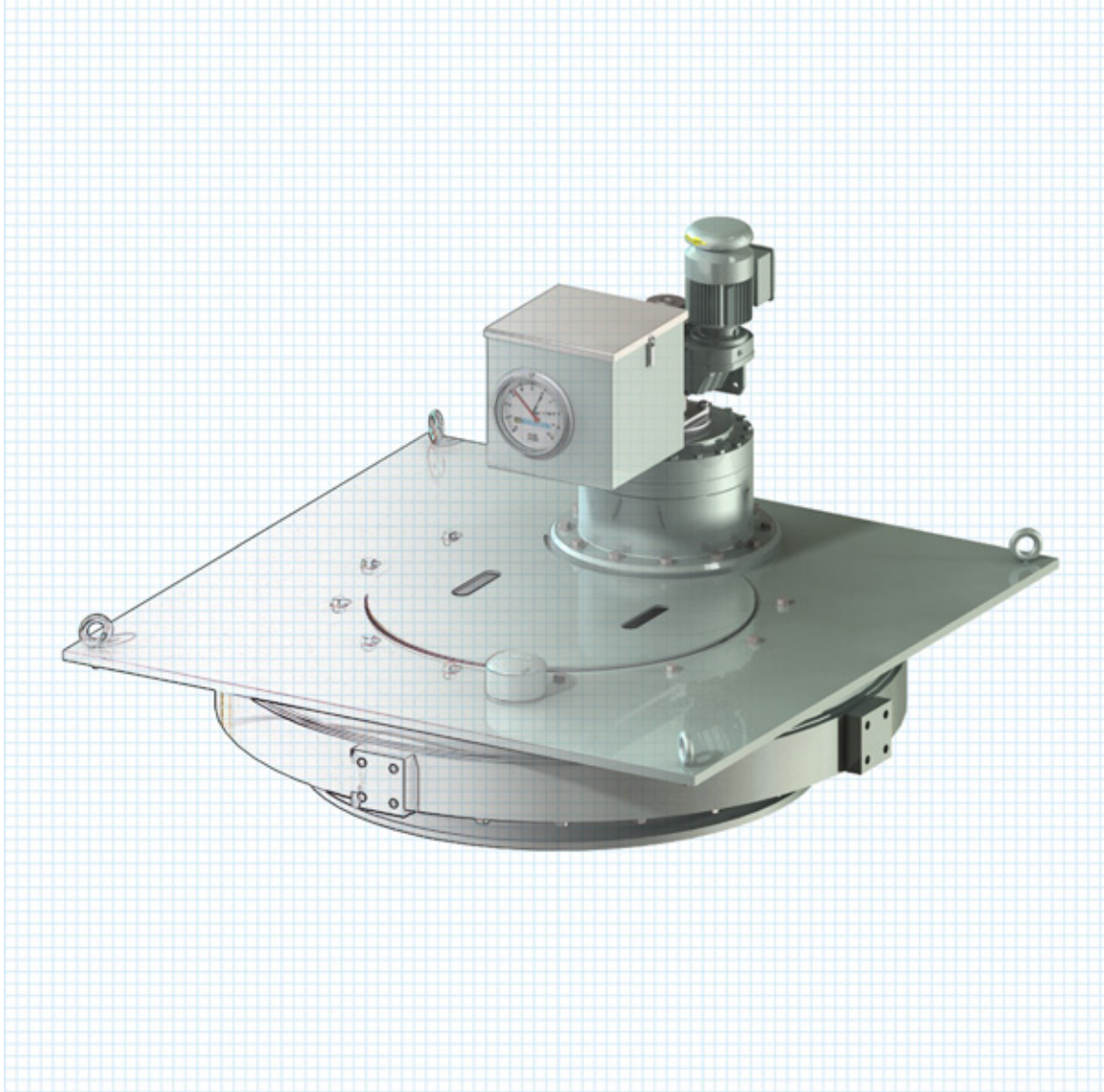
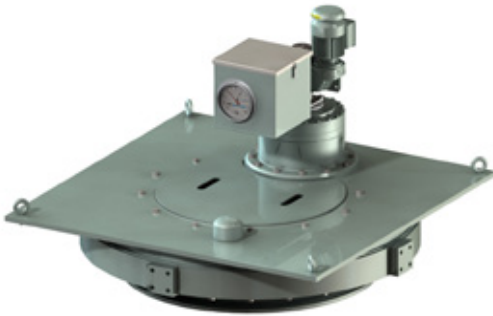


Accionamientos Montados Sobre Columna Central



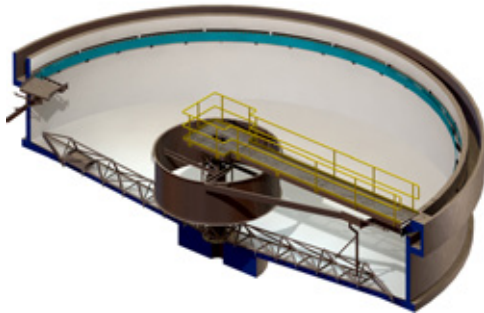
DBS MANUFACTURING®

Accionamientos Montados Sobre Columna Central



Descripción

- Accionamiento en carcasa totalmente cerrada, velocidad lenta, alta fuerza de torsión, y protección contra sobrecargas de torsión
- El accionamiento está apoyado sobre una columna fija centrado en el tanque
- El accionamiento tiene un tambor giratorio que hace amarre con la jaula de las rastras
- El largo del puente normalmente es el radio del tanque y va apoyado sobre el accionamiento
- Usados en clarificadores y espesadores para procesos industriales, municipales, y mineros
- Usados comúnmente en tanques entre 40 á 325 pies (12 á 100m) de diámetro



Características

- El engranaje principal y piñón están hechos de acero aleado forjado y diseñado para 20 años de vida según las pautas de AGMA 2001-C95
- Rodamiento principal preciso de cuatro puntos de contacto con 10 años de garantía
- Indicador de fuerza de torsión indicando medidas precisas en Lb-Pies, N-m u otras unidades deseadas
- Interruptores para alarma y paro del motor, y protección contra sobrecargas de torsión de tipo hidráulico con válvula de alivio ó limitador mecánico tipo fusible cortante
- No existe un cojinete de apoyo inferior para el piñón, eliminando fallas que normalmente ocurren con accionamientos
- Diseñada para el mantenimiento mínimo del reductor intermedio, llenado con lubricación permanente

CAPACIDAD DE FUERZA TORSIONAL - ACCIONAMIENTOS MONTADOS SOBRE COLUMNA CENTRAL

Modelo	Fuerza Continua		Fuerza Máxima		Rendimiento Máximo	
	lb-pies	N-m	lb-pies	N-m	lb-pies	N-m
DX-A*	3,000	4,100	6,000	8,200	8,100	11,000
DX-B*	6,000	8,200	12,000	16,400	16,200	22,000
D30-A*	16,000	22,000	32,000	44,000	94,000	127,000
D30-B*	27,000	36,500	54,000	73,000	94,000	127,000
D42-B*	35,000	47,500	70,000	95,000	195,000	264,000
D42-C*	51,000	69,000	102,000	138,000	195,000	264,000
D60-C*	65,000	88,000	130,000	176,000	440,000	597,000
D60-D*	125,000	169,000	250,000	339,000	440,000	597,000
D80-D*	165,000	223,500	330,000	447,000	750,000	1,017,000
D80-E*	250,000	339,000	500,000	678,000	750,000	1,017,000
D42-B*2	70,000	95,000	140,000	190,000	390,000	529,000
D42-C*2	102,000	138,000	204,000	276,000	390,000	529,000
D60-C*2	130,000	176,000	260,000	352,000	880,000	1,193,000
D60-D*2	250,000	339,000	500,000	678,000	880,000	1,193,000
D80-D*2	330,000	447,000	660,000	895,000	1,500,000	2,034,000
D80-E*2	500,000	678,000	1,000,000	1,356,000	1,500,000	2,034,000
D120-F*4	2,000,000	2,712,000	4,000,000	5,424,000	6,800,000	9,220,000

Sustituye el * con el reductor primario que seleccione.

Fuerza Continua: Es la fuerza de torsión de la cual el cojinete principal tendrá una vida en exceso de 20 años operando a velocidades normales.

Fuerza Máxima: Es la fuerza de torsión de la cual la unidad puede operar sin causar daños por un tiempo corto.

Rendimiento Máximo: Es la fuerza de torsión máxima que puede rendir el engranaje principal.

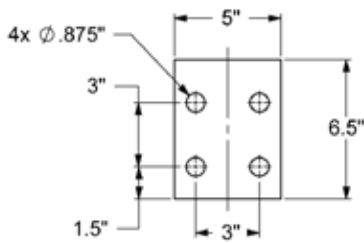
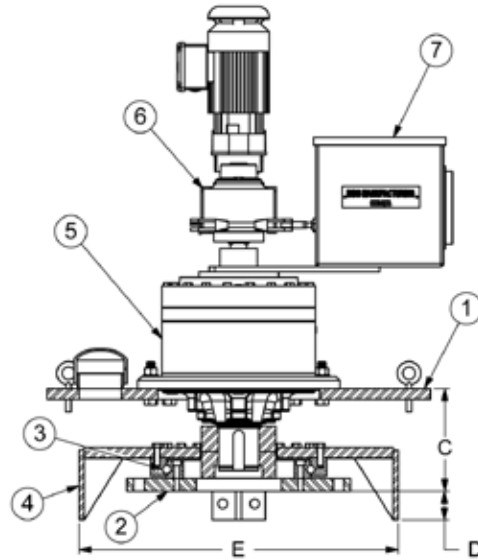
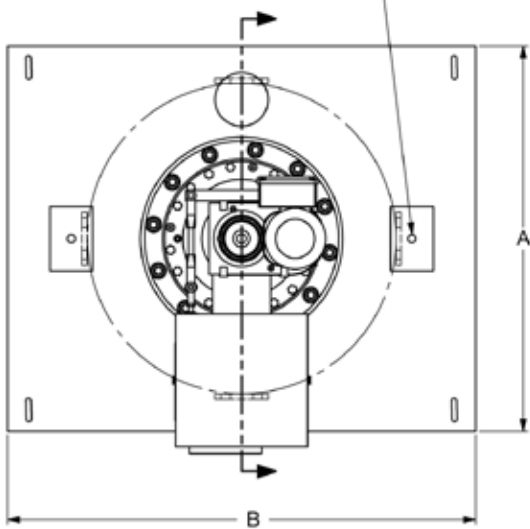
Accionamientos Montados Sobre Columna Central

Dimensiones de la Serie DX

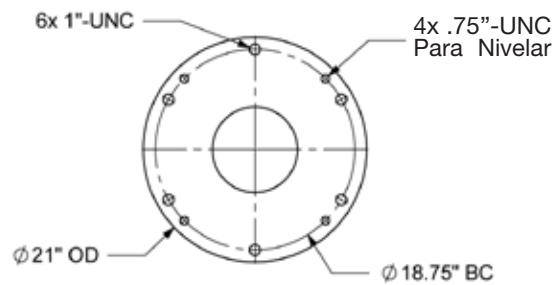


Item	Descripción
1	
2	Brida
3	Cojinete Principal
4	Tambor Giratorio
5	Reductor Planetario
6	Reductor Primario
7	Medidor De Fuerza y Protección

Puente Huecos
Determinado por el Cliente



Detalle de Amarre
del Tambor



Detalle de la Brida

Modelo	A		B		C		D		E		Peso	
	pulg	mm	pulg	mm	pulg	mm	pulg	mm	pulg	mm	pulg	kg
DX-A*	36	914	44	1,118	7.5	191	2.75	70	30	762	1,320	600
DX-B*	36	914	44	1,118	9.5	241	2.75	70	30	762	1,530	694

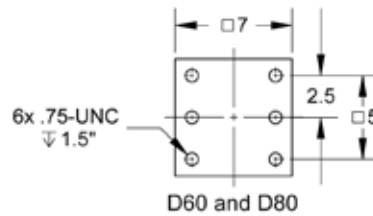
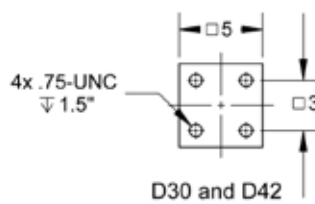
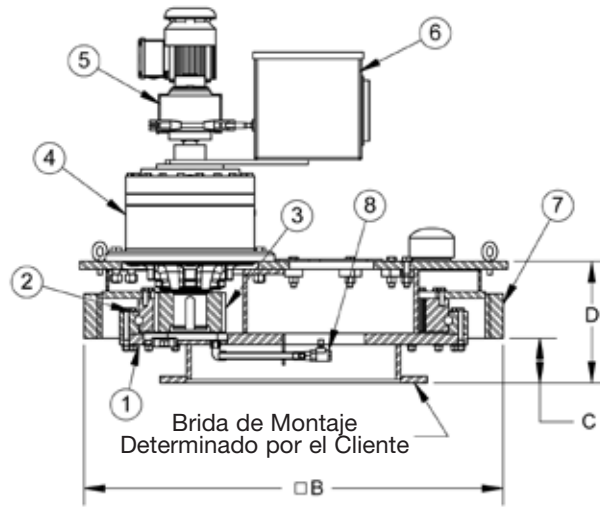
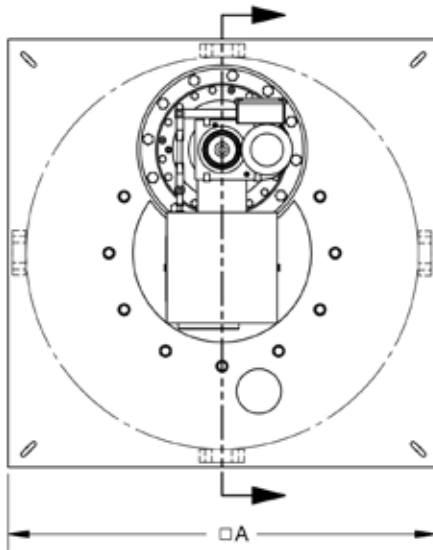
Sustituye el * con el reductor primario que seleccione.

Accionamientos Montados Sobre Columna Central

Dimensiones de la Serie D



- | Item | Description |
|------|-------------------------|
| 1 | Carcasa |
| 2 | Corona y Cojinete Final |
| 3 | Piñón |
| 4 | Reductor Planetario |
| 5 | Reductor Primario |
| 6 | Dedidor de Torsión |
| 7 | Tambor Giratorio |
| 8 | Drenaje de Aceite |



Detalle de Amarre del Tambor

Modelo	A		B		C		D		Brida de Montaje ¹		Peso	
	pulg	mm	pulg	mm	pulg	mm	pulg	mm	pulg	mm	lb	kg
D30-A*	48	1,219	47	1,194	5	127	12.5	318	32	813	2,200	1,000
D30-B*	48	1,219	47	1,194	5	127	13.75	350	32	813	2,400	1,090
D42-B*	60	1,524	60	1,524	5	127	13.75	350	44	1118	3,800	1,720
D42-C*	60	1,524	60	1,524	5	127	15.5	394	44	1118	4,100	1,860
D60-C*	84	2,134	80	2,032	6	152	17.63	448	62	1575	6,100	2,770
D60-D*	84	2,134	80	2,032	6	152	19.63	499	62	1575	7,200	3,270
D80-D*	96	2,438	103	2,616	6	152	20.5	521	Nota ²	Nota ²	10,500	4,760

¹ Diámetro máximo estándar. Para bridas mayores, consulte la fábrica.

² Consulte la fábrica.

Sustituye el * con el reductor primario que seleccione.

Selección del Reductor Primario

Tipo W



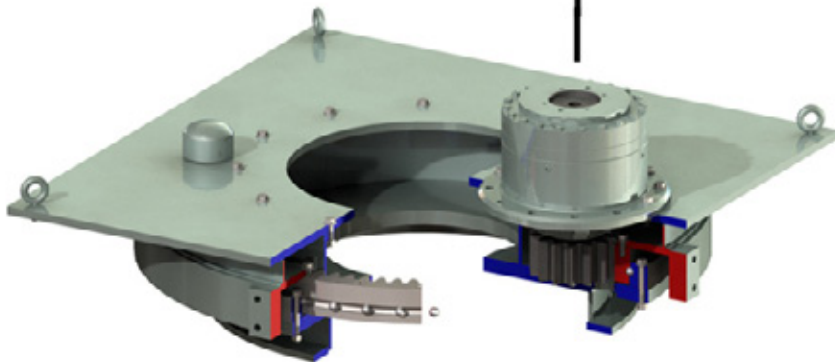
Tipo E



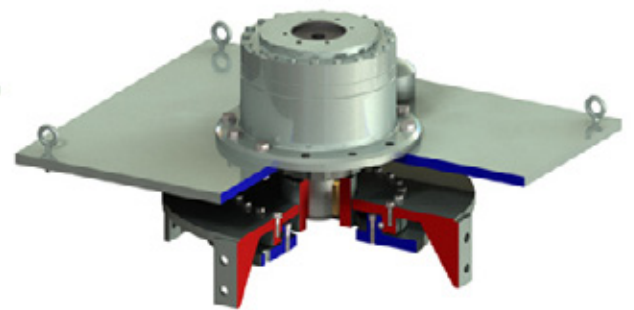
Tipo F



Tipo H



Serie D



Serie DX

Uno de los reductores de arriba será acoplado con una de las transmisiones indicadas abajo para formar un accionamiento completo.

Selección del Reductor Primario

Reductor Primario Tipo E

Para reducir la velocidad, el Tipo E incorpora un reductor con engranajes helicoidales. Se incluyen interruptores para alarma y paro del motor y un fusible mecánico para la tercera protección contra sobrecargas de torsión. Este diseño es usado cuando las velocidades exceden los límites de diseño del Tipo F ó simplemente cuando un reductor electromecánico es preferido.



Reductor Primario Tipo F

Para reducir la velocidad, el Tipo F incorpora una bomba hidráulica y un motor hidráulico. Se incluyen interruptores para alarma y paro del motor y una válvula de alivio (equivalente al fusible mecánico) para la tercera protección contra sobrecargas de torsión. Este diseño tiene la ventaja de permitir la operación bajo condiciones de detención. Incluyen opciones para variar la velocidad y cambiar la rotación. El indicador de fuerza y protección funciona con la misma precisión en ambos sentidos de dirección.



Reductor Primario Tipo H

Para reducir la velocidad, el Tipo H incorporara las mismas características que ofrece el reductor primario Tipo F. Este tipo de reductor es un mando hidráulico tipo industrial. Este diseño es usado para aplicaciones de accionamientos con piñones múltiples y para aplicaciones con motores de mayores potencias.



Reductor Primario Tipo W

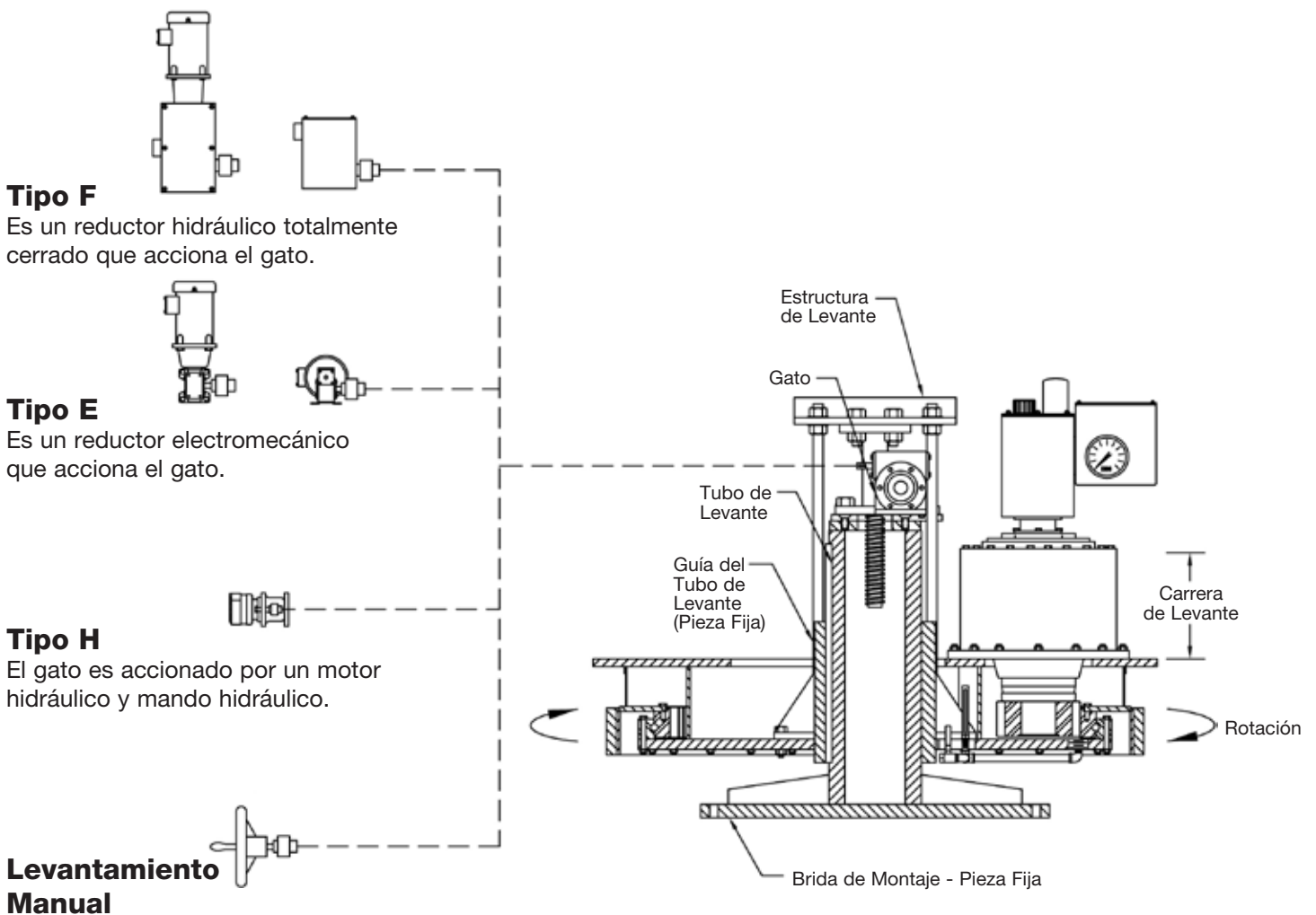
Para reducir la velocidad, el Tipo W incorpora un reductor con engranajes helicoidales. Incluye un fusible mecánico para la protección contra sobrecargas de torsión. Este diseño es similar al reductor Tipo E, pero sin el medidor de torsión ó interruptores para alarma y paro.



Opción de Levantamiento de Rastras

El mecanismo DBS con sistema de levantamiento provee la corrida vertical de las rastras hasta 24 pulgadas (600 mm). El levantamiento de la Serie D consiste en levantar el accionamiento completo junto con las rastras. El mecanismo de levantamiento está completamente integrado con el accionamiento. La mayoría de los casos, la instalación de los estos equipos no son más complicados que un equipo normal sin levantamiento.

El mecanismo de levantamiento es ofrecido con operación manual ó motorizado. El sistema de levantamiento motorizado incluye protección para limitar la fuerza de empuje y prevenir daños a las rastras y el gato.



Accionamientos Montados Sobre Columna Central

Información para Ordenar

Modelo de Accionamientos Montados sobre Columna Central					Extensión para la Opción de Levantamiento					
Serie	Diámetro Primitivo Corona Final (pgds)	-	Reductor Secundario	Reductor Primario	Número de Piñones	-	Opción de Levantamiento	Capacidad del Gato (toneladas)	Carrera del Levantamiento (pulgadas)	Tipo de Levantamiento
D	X No tiene Corona Final		A	E	(N/A)		(N/A)	(N/A)	(N/A)	(N/A)
			B	F						
	30		A	W	1 (omite)					
			B							
	42		B		1 (omite)		L	Consulte la Fábrica		
			C	E	2					
	60		C	F	1 (omite)					
			D	H	2					
80		D	W	3						
		E		4						
120		F								

Ejemplo: Modelo D30-AF-L1512F

D significa que es accionamiento montado sobre un poste central; 30 indica el tamaño de la corona final en pulgadas; A es el tamaño del reductor secundario; F es el tipo de reductor primario; L indica que incluye levantamiento, 15 indica la capacidad del gato en toneladas, 12 indica la carrera vertical en pulgadas, y F es el tipo de levantamiento.

Características Estándares

- Interruptores de alarma y paro
- Manual de Operación y Mantenimiento en PDF
- Indicador de torsión de 6" indicando unidades de fuerza reales
(No se ofrece con reductores primarios tipo H)

Características Opcionales

- Transmisor de 4-20 mA para indicación remota de fuerza de torsión
- Rotación para ambas direcciones (Disponibles en las unidades con reductor primario F y H)
- Sensor para indicar la pérdida de movimiento de la corona final
- Aparato para el Control de Condensación
- Transmisor de 4-20 mA para indicación remota de la posición vertical de las rastras (Para unidades con levantamiento)
- Velocidad Variable
- Motor eléctrico especial
- Calentador de aceite (Disponibles en las unidades con reductor primario F y H, y para la carcasa de la corona final)
- Pintura ó recubrimientos especiales
- Interruptor para la prevenir el sobrecalentamiento de aceite
- Interruptor para Indicar el bajo nivel de aceite
- Interruptores con carcasa a prueba de explosión



**Accionamientos Montados Sobre
Columna Central
Modelo D42-CE**

**Accionamiento Para Clarificadores
y Espesadores**

Reemplazos

Aereadores de Superficie de Velocidad Lenta

Distribuidores Rotativos Para Filtros Biológicos

DBS Manufacturing, Incorporated

45 SouthWoods Parkway, Atlanta, Georgia 30354 USA

404.768.2131 phone 404.761.6360 fax

www.dbsmfg.com email: engineering@dbsmfg.com