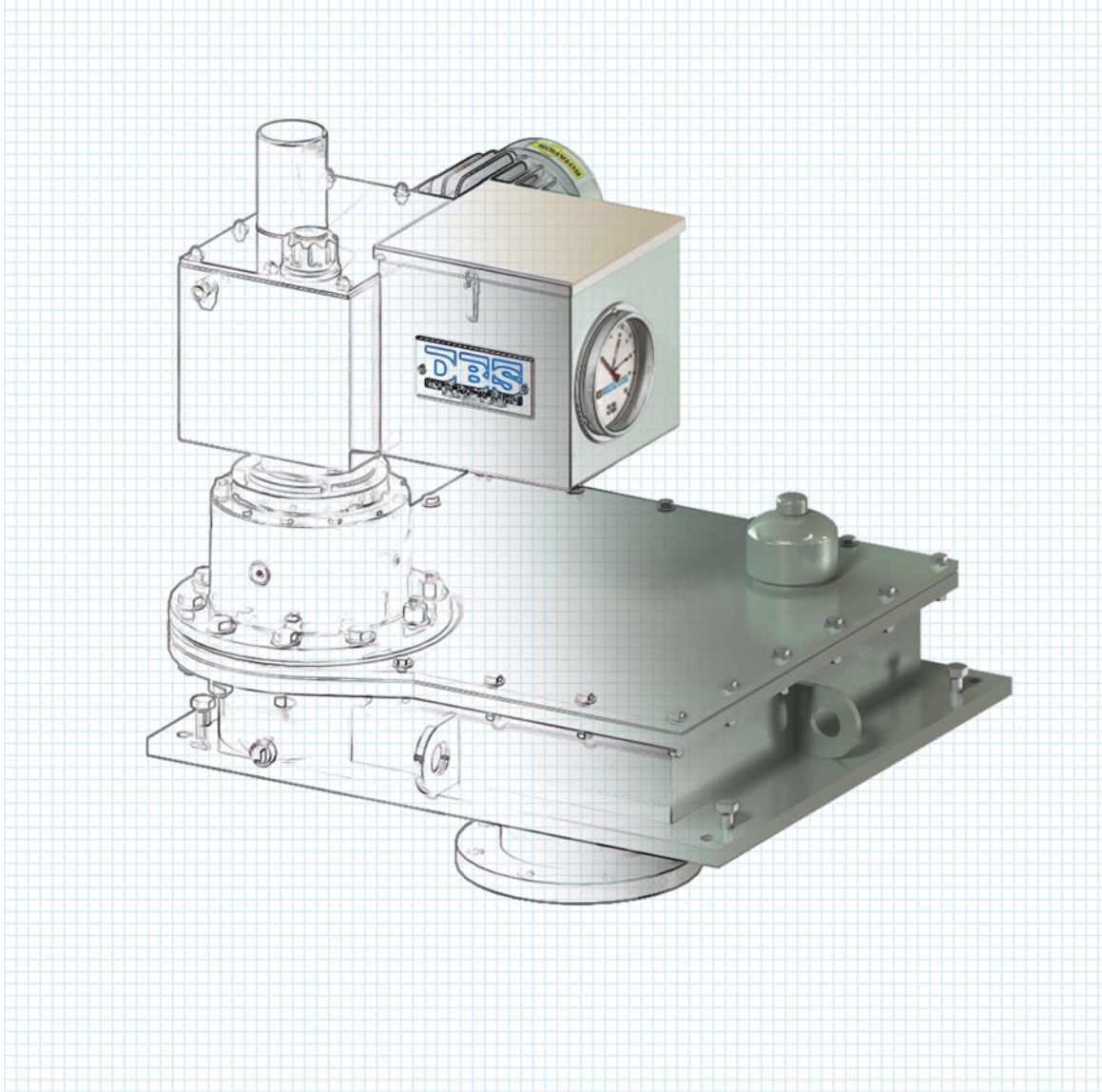
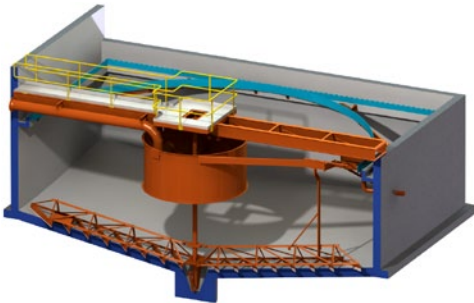


# Accionamientos Montados Sobre Punte



**DBS MANUFACTURING**<sup>®</sup>



## Descripción

- Accionamiento en carcasa totalmente cerrada, velocidad lenta, alta fuerza de torsión, y protección contra sobrecargas de torsión.
- El accionamiento está apoyado sobre un puente centrado en el tanque.
- El accionamiento tiene un eje de salida central para la conexión del tubo de rastras.
- Usados en clarificadores y espesadores para procesos industriales, municipales, y mineros.
- Usados comúnmente en tanques entre 10 á 100 pies (3 á 30m) de diámetro.

## Características



- El engranaje principal y piñón están hechos de acero aleado forjado y diseñado para 20 años de vida según las pautas de AGMA 2001-C95.
- Rodamiento principal preciso de cuatro puntos de contacto con 10 años de garantía.
- Indicador de fuerza de torsión indicando medidas precisas en Lb-Pies, N-m u otras unidades deseadas.
- Interruptores para alarma y paro del motor, y protección contra sobrecargas de torsión de tipo hidráulico con válvula de alivio ó limitador mecánico tipo fusible cortante.
- No existe un cojinete de apoyo inferior para el piñón, eliminando fallas que normalmente ocurren con accionamientos.
- Diseñada para el mantenimiento mínimo del reductor intermedio, llenado con lubricación permanente.

**CAPACIDAD DE FUERZA TORSIONAL – ACCIONAMIENTOS MONTADOS SOBRE PUENTE**

Modelo	Fuerza Continua		Fuerza Máxima		Rendimiento Máximo	
	lb-pies	N-m	lb-pies	N-m	lb-pies	N-m
SX-A*	3,000	4,100	6,000	8,200	8,100	11,000
SX-B*	6,000	8,200	12,000	16,400	16,200	22,000
SX-C*	10,000	14,000	20,000	28,000	27,000	36,500
S25-A*	14,000	19,000	28,000	38,000	54,000	73,000
S34-A*	18,500	25,000	37,000	50,000	120,000	163,000
S34-B*	27,000	36,500	54,000	73,000	120,000	163,000
S44-B*	35,000	47,500	70,000	95,000	195,000	264,000
S44-C*	51,000	69,000	102,000	138,000	195,000	264,000
S60-C*	65,000	88,000	130,000	176,000	440,000	597,000
S60-D*	125,000	169,500	250,000	339,000	440,000	597,000
S80-D*	140,000	190,000	280,000	380,000	750,000	1,017,000
S80-E*	250,000	339,000	500,000	678,000	750,000	1,017,000
S44-B*2	70,000	95,000	140,000	190,000	390,000	528,000
S44-C*2	102,000	138,000	204,000	276,000	390,000	528,000
S60-C*2	130,000	176,000	260,000	352,000	880,000	1,194,000
S60-D*2	250,000	339,000	500,000	678,000	880,000	1,194,000
S80-D*2	280,000	380,000	560,000	760,000	1,500,000	2,034,000
S80-E*2	500,000	678,000	1,000,000	1,356,000	1,500,000	2,034,000

Sustituye el \* con el reductor primario que seleccione.

**Fuerza Continua:** Es la fuerza de torsión de la cual el cojinete principal tendrá una vida en exceso de 20 años operando a las velocidades normales.

**Fuerza Máxima:** Es la fuerza de torsión de la cual la unidad puede operar sin causar daños por un tiempo corto.

**Rendimiento Máximo:** Es la fuerza de torsión máxima que puede rendir el engranaje principal.

# Accionamientos Montados Sobre Puentes

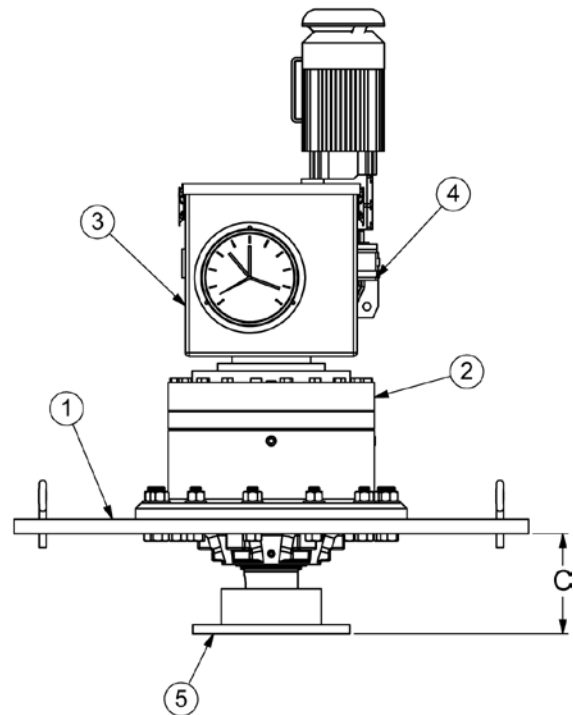
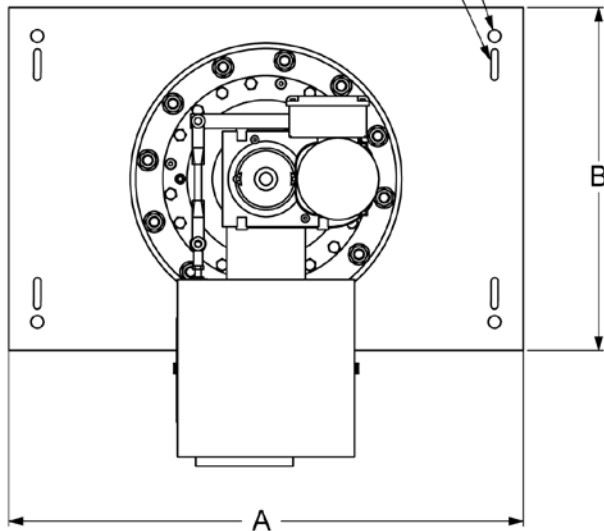
## Dimensiones de la Serie SX



- | Item | Descripción                      |
|------|----------------------------------|
| 1    | Carcasa                          |
| 2    | Reductor Planetario              |
| 3    | Indicador de Fuerza y Protección |
| 4    | Reductor Primario                |
| 5    | Brida de Salida                  |

Huecos de Amarre  
Determinado por el Cliente

4x 1/2"-UNC Para Nivelar



Modelo	A		B		C		Brida de Salida <sup>1</sup>	Peso	
	pulg	mm	pulg	mm	pulg	mm		lb	kg
SX-A*	36	914	24	610	5.2	132	4"	700	318
SX-B*	36	914	24	610	7	178	6"	900	410
SX-C*	36	914	24	610	8.6	218	6"	1,200	545

<sup>1</sup> Bridas métricas disponibles.

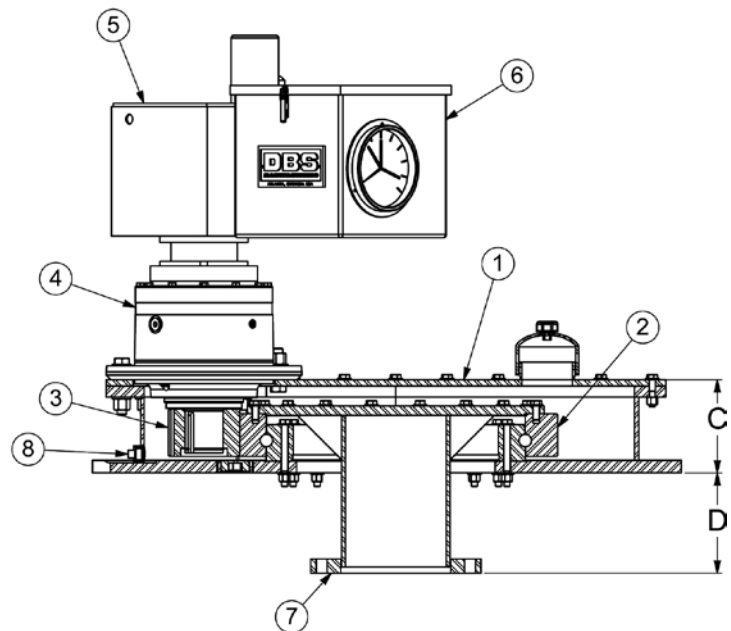
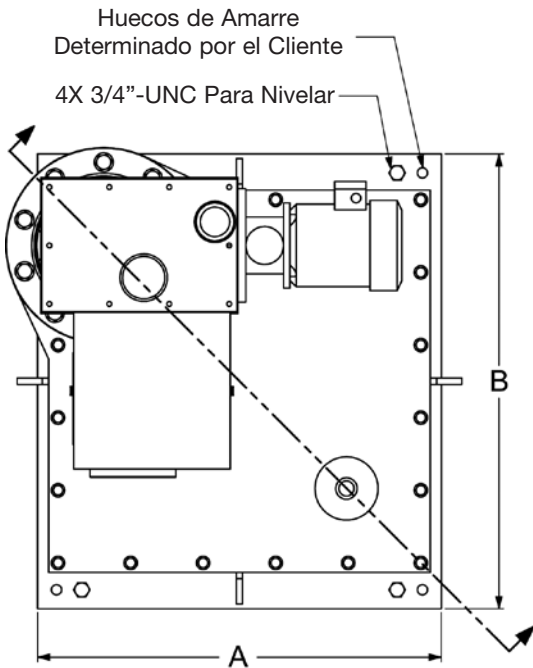
Sustituye el \* con el reductor primario que seleccione.

# Accionamientos Montados Sobre Puentes

## Dimensiones de la Serie S



- | Item | Descripción                         |
|------|-------------------------------------|
| 1    | Carcasa Principal                   |
| 2    | Corona Dentada - Cojinete Principal |
| 3    | Piñón                               |
| 4    | Reductor Planetario                 |
| 5    | Reductor Primario                   |
| 6    | Indicador de Fuerza y Protección    |
| 7    | Brida de Salida                     |
| 8    | Tapón de Drenaje de Aceite          |



Modelo	A		B		C		D		Brida de Salida <sup>1</sup>	Peso	
	pulg	mm	pulg	mm	pulg	mm	pulg	mm		lb	kg
S25-A*	32	813	36	914	7.4	188	8	203	6"	1,340	610
S34-A*	39.5	1,003	43.5	1,105	8.1	207	8	203	8"	1,940	880
S34-B*	42.5	1,080	46.5	1,180	9.4	239	8	203	8"	2,340	1,060
S44-B*	50	1,270	55	1,397	9.3	236	10	254	10"	2,920	1,330
S44-C*	54	1,372	59	1,499	11.3	287	10	254	10"	3,500	1,590
S60-C*	66	1,676	70	1,778	11.5	292	12	305	18"	5,000	2,270
S60-D*	68	2,727	73	1,854	10.1	258	12	305	18"	5,600	2,540
S80-D*	96	2,438	104	2,642	13.5	343	14	356	24"	10,800	4,910

<sup>1</sup> Bridas métricas son disponibles.  
Sustituye el \* con el reductor primario que seleccione.

## Selección del Reductor Primario

**Tipo W**



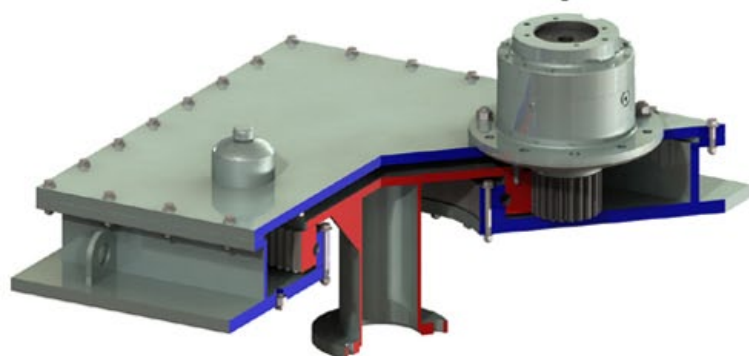
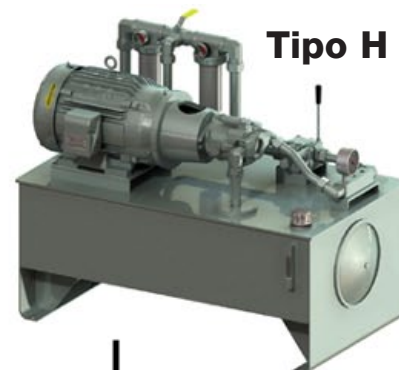
**Tipo E**



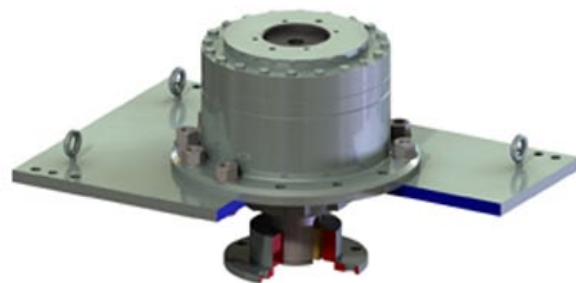
**Tipo F**



**Tipo H**



**Serie S**



**Serie SX**

Uno de los reductores de arriba será acoplado con una de las transmisiones indicadas abajo para formar un accionamiento completo.

## Selección del Reductor Primario

### Reductor Primario Tipo E

Para reducir la velocidad, el Tipo E incorpora un reductor con engranajes helicoidales. Se incluyen interruptores para alarma y paro del motor y un fusible mecánico para la tercera protección contra sobrecargas de torsión. Este diseño es usado cuando las velocidades exceden los límites de diseño del Tipo F ó simplemente cuando un reductor electromecánico es preferido.



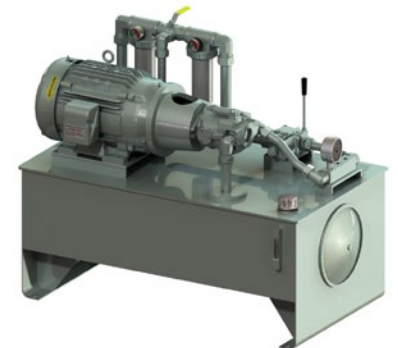
### Reductor Primario Tipo F

Para reducir la velocidad, el Tipo F incorpora una bomba hidráulica y un motor hidráulico. Se incluyen interruptores para alarma y paro del motor y una válvula de alivio (equivalente al fusible mecánico) para la tercera protección contra sobrecargas de torsión. Este diseño tiene la ventaja de permitir la operación bajo condiciones de detención. Incluyen opciones para variar la velocidad y cambiar la rotación. El indicador de fuerza y protección funciona con la misma precisión en ambos sentidos de dirección.



### Reductor Primario Tipo H

Para reducir la velocidad, el Tipo H incorporara las mismas características que ofrece el reductor primario Tipo F. Este tipo de reductor es un mando hidráulico tipo industrial. Este diseño es usado para aplicaciones de accionamientos con piñones múltiples y para aplicaciones con motores de mayores potencias.



### Reductor Primario Tipo W

Para reducir la velocidad, el Tipo W incorpora un reductor con engranajes helicoidales. Incluye un fusible mecánico para la protección contra sobrecargas de torsión. Este diseño es similar al reductor Tipo E, pero sin el medidor de torsión ó interruptores para alarma y paro.



## Opción de Levantamiento de Rastras

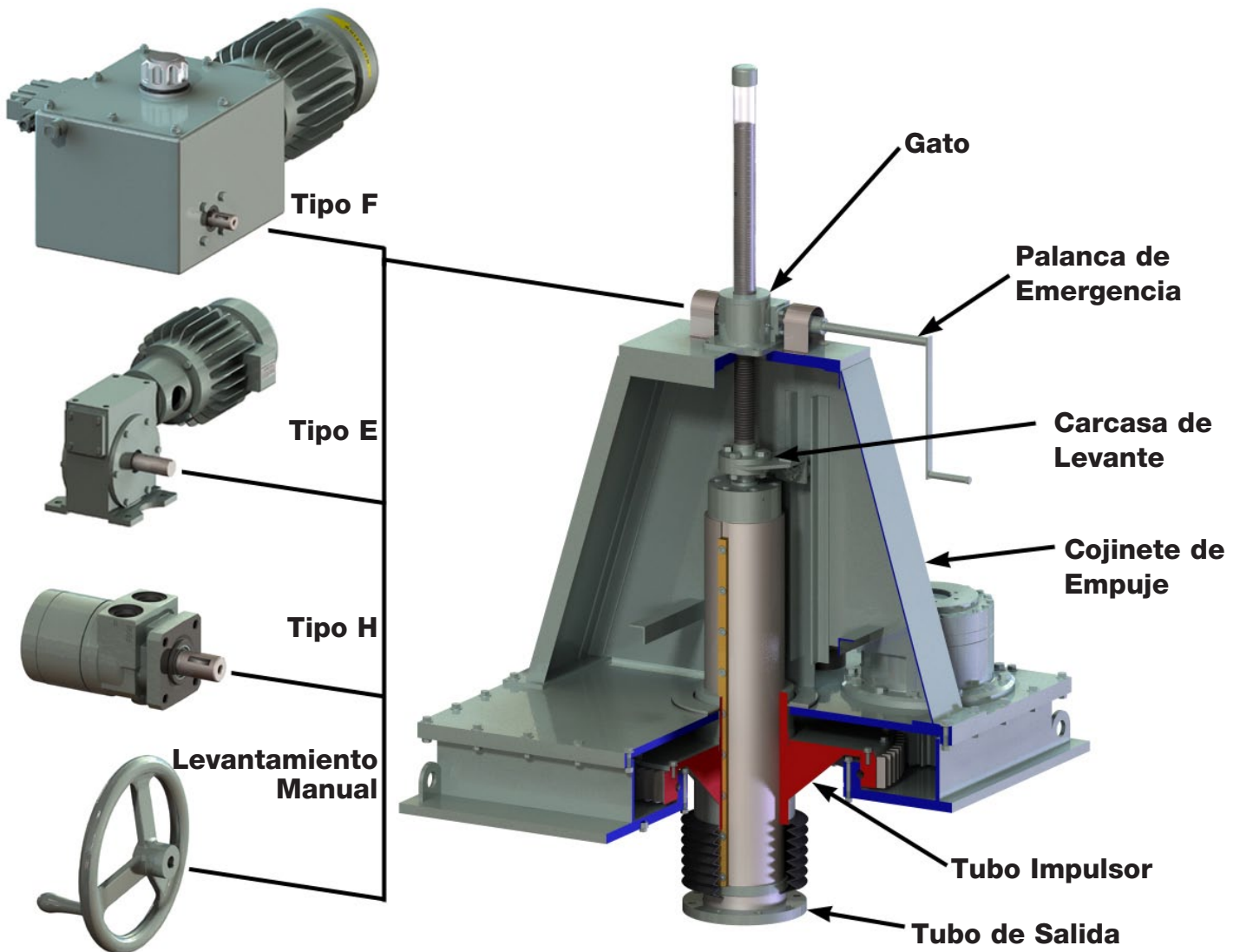


El mecanismo DBS con sistema de levantamiento provee la corrida vertical de las rastras. La operación de subida hace que la brida de salida se aproxime a la base de la transmisión. La carrera vertical puede ser hasta 36 pulgadas (900 mm).

El mecanismo de levantamiento está completamente integrado con el accionamiento. La mayoría de los casos, la instalación de los estos equipos no son más complicados que un equipo normal sin levantamiento.

El mecanismo de levantamiento es ofrecido con operación manual ó motorizado. El sistema de levantamiento motorizado incluye protección para limitar la fuerza de empuje y prevenir daños a las rastras y el gato.

El diseño del mecanismo de levantamiento DBS, no requiere que gire. Por consiguiente, no tiene anillos eléctricos que son problemáticos de mantener.



**Levantamiento Tipo F:** Es un reductor hidráulico totalmente cerrado que acciona el gato.

**Levantamiento Tipo E:** Es un reductor electromecánico que acciona el gato.

**Levantamiento Tipo H:** El gato es accionado por un motor hidráulico y mando hidráulico.

# Accionamientos Montados Sobre Punte

## Información para Ordenar

Modelo para Accionamientos Montados en Punte					Extensión para la Opción de Levantamiento			
Serie	Diámetro Primitivo Corona Final (pgds)	Reductor Secundario	Reductor Primario	Número de Piñones	Opción de Levantamiento	Capacidad del Gato (toneladas)	Carrera del Levantamiento (pulgadas)	Tipo de Levantamiento
S	X no tiene corona final	A	E	(N/A)	L	5	12	M, E, F
		B	F			24		
		C			(N/A)	(N/A)	(N/A)	
	25	A	E F H	1 (omite) 2	L	5	12	M
	34	A			10	24	E	
	44	B			15	36	F	
		B			15		H	
	60	C			20			
		D			25			
	80	D			35			
		E			Consulte la Fábrica	Consulte la Fábrica	Consulte la Fábrica	

### Ejemplo: Modelo S34-AF-L1012F

S significa que es accionamiento montado en un puente; 34 indica el tamaño de la corona final en pulgadas; A es el tamaño del reductor secundario; F es el tipo de reductor primario; L indica que incluye levantamiento, 10 indica la capacidad del gato, 12 indica la carrera vertical, y F es el tipo de levantamiento.

### Características Estándares

- Interruptores de alarma y paro
- Manual de Operación y Mantenimiento en PDF
- Indicador de torsión de 150mm indicando unidades de fuerza reales (No se ofrece con reductores primarios tipo H)

### Características Opcionales

- Trasmisor de 4-20 mA para indicación remota de fuerza de torsión
- Rotación para ambas direcciones (Disponibles en las unidades con reductor primario F y H)
- Sensor para indicar la pérdida de movimiento de la corona final
- Aparato para el Control de Condensación
- Trasmisor de 4-20 mA para indicación remota de la posición vertical de las rastras (Para unidades con levantamiento)
- Velocidad Variable
- Motor eléctrico especial
- Calentador de aceite (Disponibles en las unidades con reductor primario F y H, y para la carcasa de la corona final)
- Pintura ó recubrimientos especiales
- Interruptor para la prevenir el sobrecalentamiento de aceite
- Interruptor para Indicar el bajo nivel de aceite
- Interruptores con carcasa a prueba de explosión





**Accionamientos Montados Sobre Puente  
Modelo S25-AF**

**Accionamiento Para Clarificadores  
y Espesadores**

**Reemplazos**

**Aeradores de Superficie de Velocidad Lenta**

**Distribuidores Rotativos Para Filtros Biológicos**

## **DBS Manufacturing, Incorporated**

45 SouthWoods Parkway, Atlanta, Georgia 30354 USA

404.768.2131 phone 404.761.6360 fax

www.dbsmfg.com email: [engineering@dbsmfg.com](mailto:engineering@dbsmfg.com)